

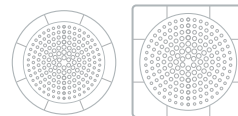
# 시스템에어컨 — 팬코일유닛



높낮이 조절 천장카세트형



EPP 일체형 천장카세트형



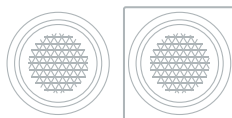
360도 회전바람 천장카세트형



바닥 노출 상치형



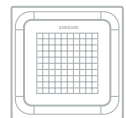
삼성무풍 시스템에어컨 1Way



삼성시스템에어컨 360



삼성시스템에어컨 2Way



삼성시스템에어컨 4Way

# 바람을 고르게 퍼뜨려 직바람 없이 쾌적하고 원형디자인으로 인테리어를 살려주는 삼성시스템에어컨 360



## 더 쾌적한 냉방

### Cold Draft Free

항공기나 풍력발전기 등에서 활용하는 기류응용 원리에서 착안한 부스터 팬을 적용, 수직 / 수평 기류를 구현해 직접 닿는 찬바람의 불쾌감을 줄여 쾌적한 냉방을 실현합니다.



\* Cold draft 인체가 차가운 바람에 직접 노출되어 불쾌감 유발 / 실내 위치에 따라 체감온도 차이 발생

## 더 신속한 냉방

### Bladeless

바람의 방향을 조절하는 블레이드를 없애고 바람의 방향을 자연스럽게 유도해 기류 손실을 최소화한 빠른 냉방 효과를 얻을 수 있습니다.



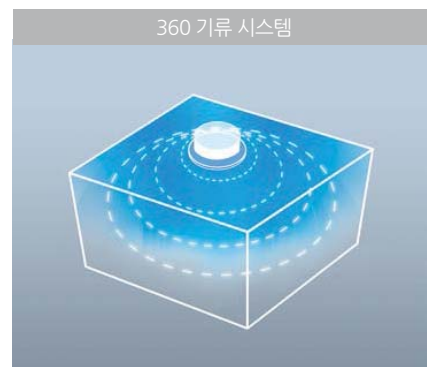
\* 기존 당사 4Way 기준 자사실�헬치로, 실사용 환경에 따라 다를 수 있음 (14.5kW)

\* 냉방 운전 30분 후 26°C 이하의 온도 분포 (121㎡ 중 좌식높이 1.1m)

## 더 균일한 냉방

### Even Cooling

고르게 바람이 나오는 원형 토출구로 사각지대를 최소화해 구석구석 어느 위치에서도 균일하게 쾌적한 냉방을 즐길 수 있습니다.



삼성 팬코일 유니트 | 삼성 시스템에어컨 360

용량 모델명			kW	6.0 AG060MN4PBH1	7.2 AG072MN4PBH1	9.0 AG090MN4PBH1	10.5 AG0105MN4PBH1
전원사양			Ø,#,V,Hz	1,2,220,60	1,2,220,60	1,2,220,60	1,2,220,60
구분			-	냉난방	냉난방	냉난방	냉난방
성능	조건A <sup>1)</sup>	냉방	kW	6	7.2	9	10.5
		난방	kW	11.5	12.5	15	18
	조건B <sup>2)</sup>	냉방	kW	6.5	7.8	9.72	11.3
		난방	kW	7	7.6	10	11
전력	소비전력 (정격)	냉방	W	52	52	77	100
		난방	W	52	52	77	100
	운전전류 (정격)	냉방	A	0.41	0.41	0.62	0.79
		난방	A	0.41	0.41	0.62	0.79
송풍기	형식	-	Turbo Fan	Turbo Fan	Turbo Fan	Turbo Fan	
	수량	-	1	1	1	1	
	풍량	H/M/L	m <sup>3</sup> /min	21.0/17.5/15.0	22.0/19.0/16.0	25.6/22.5/20.0	31.5/27.0/24.0
수축	유량	조건A	LPM	17.5	20.8	26	31.8
		조건B	LPM	19	22.5	29.5	35.5
	수두손실	조건A	kPa	27	26	38.5	57
		조건B	kPa	31.3	30.5	48.5	69.3
수배관	입구	Type	PF MALE	PF MALE	PF MALE	PF MALE	
		Ø,mm(inch)	20A(3/4")	20A(3/4")	20A(3/4")	20A(3/4")	
	출구	Type	PF MALE	PF MALE	PF MALE	PF MALE	
		Ø,mm(inch)	20A(3/4")	20A(3/4")	20A(3/4")	20A(3/4")	
드레인배관	Ø,mm	VP25(OD32,ID25)	VP25(OD32,ID25)	VP25(OD32,ID25)	VP25(OD32,ID25)		
배선	통신선	최소굵기	mm <sup>2</sup>	0.75	0.75	0.75	0.75
본체치수	제품중량	kg	21	25	25	25	
	포장중량	kg	25	29	29	29	
	제품치수(WxHxD)	mm	947x281x974	947x365x974	947x365x974	947x365x974	
	포장치수(WxHxD)	mm	990x330x990	990x414x990	990x414x990	990x414x990	
팬넬	모델명	-	PC4NUDK1N	PC4NUDK1N	PC4NUDK1N	PC4NUDK1N	
		-	PC4NUNK1N	PC4NUNK1N	PC4NUNK1N	PC4NUNK1N	
	제품중량	kg	3.6	3.6	3.6	3.6	
	포장중량	kg	6	6	6	6	
	제품치수(WxHxD)	mm	1,050x66x1,050	1,050x66x1,050	1,050x66x1,050	1,050x66x1,050	
제품치수(WxHxD)	mm	1,093x85x1,083	1,093x85x1,083	1,093x85x1,083	1,093x85x1,083		
드레인펌프	-/모델	-	내장	내장	내장	내장	
	양정	mm / cc / min	750 / 400	750 / 400	750 / 400	750 / 400	
필터			-	극세사 필터	극세사 필터	극세사 필터	극세사 필터

1) 냉방 : 실내측 27°C DB / 19°C WB, 냉수 입/출구온도 7°C / 12°C, 난방 : 실내측 20°C DB / 15°C WB, 온수입구온도 60°C  
 2) 냉방 : 실내측 27°C DB / 19.5°C WB, 냉수 입/출구온도 7°C / 12°C, 난방 : 실내측 21°C DB / 15°C WB, 온수입구온도 45°C

# 바람없이 시원하게 세계 최초 무풍 냉방 삼성 1Way 카세트



## ■ 고효율 신열교환기 채용

- 냉난방 신열교환기(Flat Microchannel Condenser)
- 냉전 신열교환기(Parallel Flow Condenser) 채용



## ■ 바람없이 시원한 무풍 냉방

미세한 냉기를 만들어내는 10,000여개의 마이크로 홀이 바람없이 시원한 무풍 냉방을 구현하여 기존 에어컨과 차별화된 쾌적함을 전달합니다.

- 미국 냉공조학회 (ASHRAE) 기준 \*쿨드 드래프트가 없는 0.15m/s이하의 바람을 무풍(Still Air)으로 정의합니다.

\*쿨드 드래프트: 냉방에 의한 온도차에 따라 일어나는 공기의 흐름



## ■ 넓은 곳까지 시원하게

기존보다 47% 더 넓어진 블레이드로 넓은 공간도 빠르게 구석구석 시원합니다.

- 기존 자사 제품 블레이드 너비 : 68mm, Big 블레이드 너비 : 100mm



## ■ 초미세먼지, 유해균 제거 4계절 공기청정

PM2.5 필터로 초미세먼지 제거, 탈취 필터로 생활냄새 제거, 바이러스 닥터로 유해균까지 공신력 있는 \*CAC인증을 획득하였습니다.

\*CAC인증이란?

한국공기청정협회에서 신뢰성 높은 공기청정 기능이 있는 에어컨 제품에 한 해 부여하는 단체 품질 인증마크

-DVM HOME / 멀티 프리미엄 라인업에 한함



## ■ 전력 사용량 최대 61%저감

무풍운전을 하게 되면 전력 사용량이 최대 60%까지 저감됩니다.

- 운전조건 : 실외기 (DVM HOME 4HP)

실내기 (무풍 시스템에어컨 1Way 6.0 kW, 2.0 kW, 동시운전)

- 냉방표준 운전 : 실외(35°C DB / 24°C WB), 실내(27°C DB / 19°C WB)

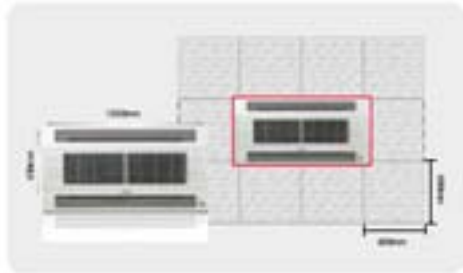
- 자사 실험치 기준

삼성 팬코일 유니트 | 1Way

용량 모델명			kW	2.6 AG026MN1DBH1	3.2 AG032MN1DBH1	4.2 AG042MN1DBH1	4.7 AG047MN1DBH1		
전원시양			Ø,#,V,Hz	1,2,220,60	1,2,220,60	1,2,220,60	1,2,220,60		
구분			-	냉난방	냉난방	냉난방	냉난방		
성능	조건A <sup>1)</sup>	냉방	kW	2.60	3.20	4.15	4.70		
		난방	kW	4.30	5.20	6.80	7.80		
	조건B <sup>2)</sup>	냉방	kW	2.60	3.50	4.50	5.10		
		난방	kW	2.60	3.10	4.40	4.80		
전력	소비전력 (정격)	냉방	W	47.0	50.0	54.0	84.0		
		난방	W	47.0	50.0	54.0	84.0		
	운전전류 (정격)	냉방	A	0.24	0.26	0.29	0.42		
		난방	A	0.24	0.26	0.29	0.42		
송풍기	형식		-	Turbo Fan	Turbo Fan	Turbo Fan	Turbo Fan		
	수량		-	1	1	1	1		
	풍량	H/M/L	m <sup>3</sup> /min	6.8/5.8/4.9	7.8/6.8/5.8	14.6/12.6/10.7	16.0/14.1/11.6		
수축	유량	조건A	LPM	7.50	9.60	11.90	13.50		
		조건B	LPM	7.90	10.80	13.10	14.30		
	수두손실	조건A	kPa	23	34.50	45.00	59.20		
		조건B	kPa	25.00	43.50	54.00	64.20		
수배관	입구		Type	PF MALE	PF MALE	PF MALE	PF MALE		
			Ø,mm(inch)	20A(3/4")	20A(3/4")	20A(3/4")	20A(3/4")		
	출구		Type	PF MALE	PF MALE	PF MALE	PF MALE		
			Ø,mm(inch)	20A(3/4")	20A(3/4")	20A(3/4")	20A(3/4")		
드레인배관		Ø,mm	VP20(OD26,ID20)	VP20(OD26,ID20)	VP25(OD32,ID25)	VP25(OD32,ID25)			
배선	통신선	최소굵기	mm <sup>2</sup>	0.75	0.75	0.75	0.75		
본체치수	제품중량		kg	10.5	10.5	14.0	14.0		
	포장중량		kg	12.5	12.5	17.0	17.0		
	제품치수(WxHxD)		mm	970x135x410	970x135x410	1,200x138x450	1,200x138x450		
	포장치수(WxHxD)		mm	1,173x231x487	1,173x231x487	1,435x224x525	1,435x224x525		
팬넬	모델명		-	PC1NWSK1N PC1NWAK1N PC1NWSK2N	PC1NWSK1N PC1NWAK1N PC1NWSK2N	PC1BWSK1N PC1BWAK1N PC1BWAK1N	PC1BWSK1N PC1BWAK1N PC1BWAK1N		
			제품중량		kg	3.1/6.4/5.5	3.1/6.4/5.5	6.4/6.4/6.6	6.4/6.4/6.6
			포장중량		kg	7.0/8.2/7.2	7.0/8.2/7.2	8.4/9.4/8.3	8.4/9.4/8.3
	제품치수(WxHxD)		mm	1,198x25x500	1,198x25x500	1,410x23x500	1,410x23x500		
				1,198x25x500	1,198x25x500	1,410x23x500	1,410x23x500		
				1,207x31x505	1,207x31x505	1,419x31x505	1,419x31x505		
	제품치수(WxHxD)		mm	1,269x149x572	1,269x149x572	1,483x144x573	1,483x144x573		
				1,269x149x572	1,269x149x572	1,483x144x573	1,483x144x573		
1,262x124x568				1,262x124x568	1,473x124x568	1,473x124x568			
드레인펌프	-/모델	-	-	내장	내장	내장	내장		
	양정	mm/cc/min	750/400	750/400	750/400	750/400			
필터				극세사 필터	극세사 필터	극세사 필터	극세사 필터		

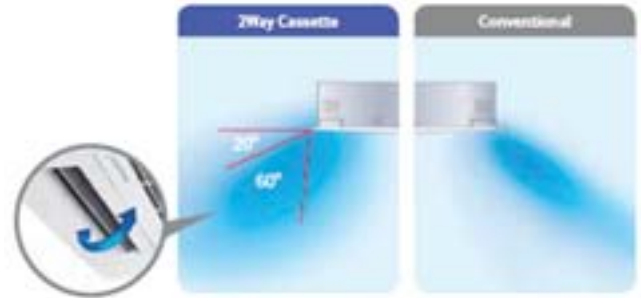
1) 냉방 : 실내측 27°C DB / 19°C WB, 냉수 입/출구온도 7°C / 12°C, 난방 : 실내측 20°C DB / 15°C WB, 온수입구온도 60°C  
 2) 냉방 : 실내측 27°C DB / 19.5°C WB, 냉수 입/출구온도 7°C / 12°C, 난방 : 실내측 21°C DB / 15°C WB, 온수입구온도 45°C

# 빌딩공조에 최적화된 카세트형 실내기 컴팩트한 2Way



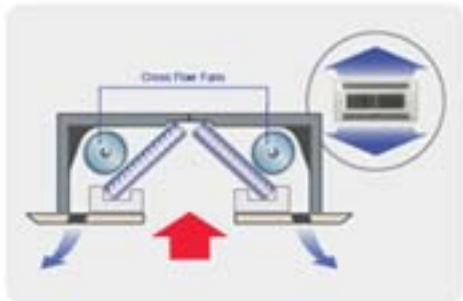
## ■ 손쉬운 설치

600X600 텍스타일에 최적화된 실내기 사이즈



## ■ 오토 서라운드 스윙

냉난방에 각각 최적화된 기류 제어로  
여름에는 시원하게, 겨울에는 따뜻하고 쾌적한  
제어를 구현



## ■ Dual Cross-flow 팬

낮은 운전 소음  
좌우 편차가 최소화된 풍부한 기류



## ■ 자가 진단 기능

LED 디스플레이 진단 표시를 통한  
수리 시간 단축 및 신속한 서비스

## ■ 실내온도 최적 제어

상하층간 온도 편차 최소화  
실내기 또는 유선리모컨을 통해 실내 온도 감지 조건을 맞춤 설정



삼성 팬코일 유니트 | 2Way

용량 모델명		kW		4.0 AG040MN2DBH1	4.46 AG045MN2DBH1
전원시양		Ø,#,V,Hz		1,2,220,60	1,2,220,60
구분		-		냉난방	냉난방
성능	조건A <sup>1)</sup>	냉방	kW	4.00	4.46
		난방	kW	6.90	8.00
	조건B <sup>2)</sup>	냉방	kW	4.30	4.80
		난방	kW	4.30	4.50
전력	소비전력 (정격)	냉방	W	79.0	79.0
		난방	W	79.0	79.0
	운전전류 (정격)	냉방	A	0.40	0.42
		난방	A	0.40	0.42
송풍기	형식	-		Cross Flow Fan	Cross Flow Fan
	수량	-		2	2
	풍량	H/M/L	m <sup>3</sup> /min	13.6/9.7/7.8	15.5/13.6/9.7
수축	유량	조건A	LPM	11.80	13.00
		조건B	LPM	13.60	16.30
	수두손실	조건A	kPa	26.00	31.50
		조건B	kPa	32.90	46.00
수배관	입구	Type		PF MALE	PF MALE
		Ø,mm(inch)		20A(3/4")	20A(3/4")
	출구	Type		PF MALE	PF MALE
		Ø,mm(inch)		20A(3/4")	20A(3/4")
드레인배관		Ø,mm		VP25(OD32,ID25)	VP25(OD32,ID25)
배선	통신선	최소굵기	mm <sup>2</sup>	0.75	0.75
본체치수	제품중량		kg	25	20
	포장중량		kg	22.5	22.5
	제품치수(WxHxD)		mm	890x230x575	890x230x575
	포장치수(WxHxD)		mm	1,077x299x642	1,077x299x642
판넬	모델명		-	PC2NUSK1N	PC2NUSK1N
	제품중량		kg	4.0	4.0
	포장중량		kg	8.0	8.0
	제품치수(WxHxD)		mm	1,030x25x650	1,030x25x650
	제품치수(WxHxD)		mm	1,103x151x727	1,103x151x727
드레인펌프	-/모델		-	내장	내장
	양정		mm / cc / min	750 / 400	750 / 400
필터				극세사 필터	극세사 필터

1) 냉방 : 실내측 27°C DB / 19°C WB, 냉수 입/출구온도 7°C / 12°C, 난방 : 실내측 20°C DB / 15°C WB, 온수입구온도 60°C  
 2) 난방 : 실내측 27°C DB / 19.5°C WB, 냉수 입/출구온도 7°C / 12°C, 난방 : 실내측 21°C DB / 15°C WB, 온수입구온도 45°C

4Way 카세트 “스마트 자동승강 그릴” 기능을 제공 (옵션), 최대 4m까지 그릴이 하강하여 간편하고 안전하게 필터 청소를 할 수 있습니다.

## 스마트 자동 승강 그릴 4Way

### 바람 방향 각도 개별 제어

4개의 블레이드는 32° ~ 65°까지 각각 원하는 각도로 조절할 수 있습니다.

바람 방향 각도 개별 제어로 공간의 특성과 용도에 따라 맞춤 바람을 설계하세요.



### 승강그릴로 편리한 청소

사다리를 놓고 떼어내야 했던 필터와 그릴부분을 4 m까지 내려오는 자동승강그릴로 편리하게 청소하세요.

#### ▶ 본체에서의 4점 지지로 안정성 구현

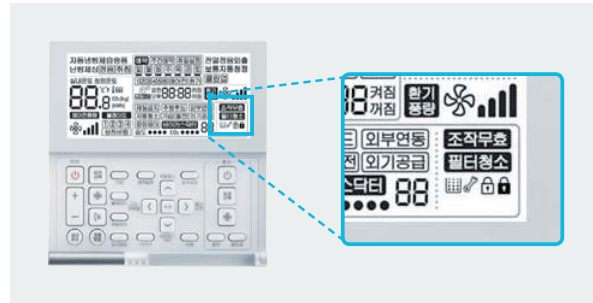
2점 지지에 비해 안정성이 뛰어나며, 그릴 분리가 간편해 필터청소와 관리가 편리합니다.

#### ▶ 리모컨으로 원하는 위치만큼 편리하게 하강

승강그릴 전용리모컨으로 원하는 위치 설정이 가능하며, 최대 4 m까지 하강시켜 필터관리가 쉬워집니다. 또한 스마트 바닥 감지 센서로 더욱 안전한 작업을 할 수 있습니다.

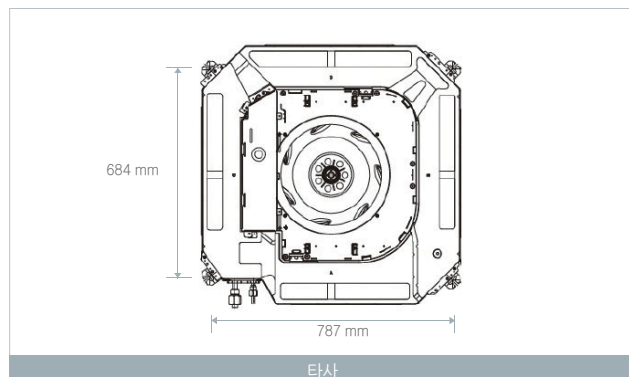
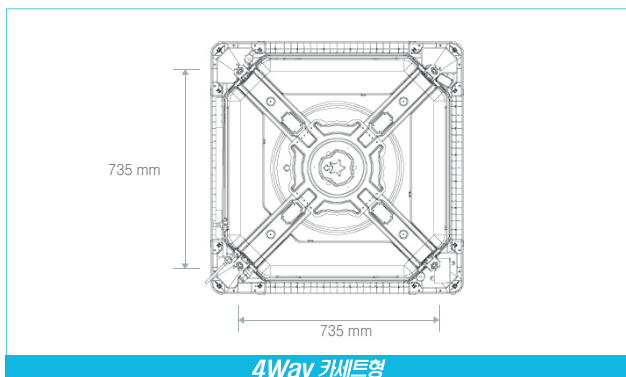
#### ▶ 청소 시기를 알려 주는 필터 청소 알림기능

필터의 오염 상태를 체크하고 청소시기를 알려주므로 언제나 깨끗한 관리가 가능합니다.



### 4방향 자유로운 설치

당사만의 획기적인 정방형 실내기 거치 구조를 통하여 건축 시공 중 발생하는 다양한 설치환경 변경에 쉽게 대응이 가능합니다.



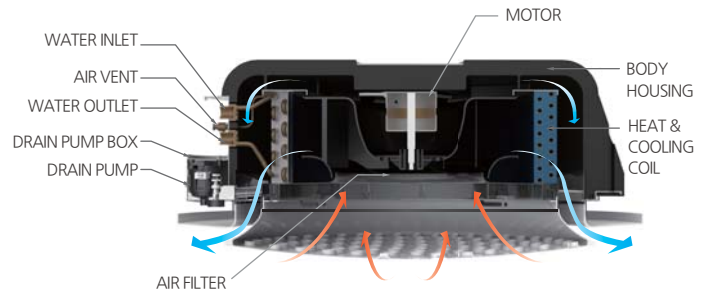


삼성 팬코일 유니트 | 4Way

용량 모델명			kW	4.1 AG041MNND8B1	6.0 AG060MN4DBH1	7.2 AG072MN4DBH1	9.0 AG090MN4DBH1	10.5 AG0105MN4DBH1
전원사양			Ø,#,V,Hz	1,2,220,60	1,2,220,60	1,2,220,60	1,2,220,60	1,2,220,60
구분			-	냉난방	냉난방	냉난방	냉난방	냉난방
성능	조건A <sup>1)</sup>	냉방	kW	4.1	6	7.2	9	10.5
		난방	kW	7.3	11.5	12.5	15	18
	조건B <sup>2)</sup>	냉방	kW	4.4	6.5	7.8	9.72	11.3
		난방	kW	4.6	7	7.6	10	11
전력	소비전력 (정격)	냉방	W	114	50	73	82	99
		난방	W	114	50	73	82	99
	운전전류 (정격)	냉방	A	0.53	0.37	0.5	0.58	0.79
		난방	A	0.53	0.37	0.5	0.58	0.79
송풍기	형식	-	-	Turbo Fan	Turbo Fan	Turbo Fan	Turbo Fan	Turbo Fan
	수량	-	-	1	1	1	1	1
	풍량	H/M/L	m <sup>3</sup> /min	14.1/12.1/10.7	14.1/12.1/10.7	14.1/12.1/10.7	14.1/12.1/10.7	14.1/12.1/10.7
수축	유량	조건A	LPM	11.8	17.5	20.8	126	30.6
		조건B	LPM	12.7	19	22.5	28.5	33
	수두손실	조건A	kPa	37.5	27	36	48	60.7
		조건B	kPa	43.3	31.5	42	55	71.6
수배관	입구	Type	Type	PF MALE	PF MALE	PF MALE	PF MALE	PF MALE
		Ø,mm(inch)	Ø,mm(inch)	20A(3/4")	20A(3/4")	20A(3/4")	20A(3/4")	20A(3/4")
	출구	Type	Type	PF MALE	PF MALE	PF MALE	PF MALE	PF MALE
		Ø,mm(inch)	Ø,mm(inch)	20A(3/4")	20A(3/4")	20A(3/4")	20A(3/4")	20A(3/4")
드레인배관	Ø,mm	Ø,mm	VP25(OD32,ID25)	VP25(OD32,ID25)	VP25(OD32,ID25)	VP25(OD32,ID25)	VP25(OD32,ID25)	
배선	통신선	최소굵기	mm <sup>2</sup>	0.75	0.75	0.75	0.75	0.75
본체치수	제품중량		kg	16.5	15.5	15.5	18.0	18.0
	포장중량		kg	18.5	18.5	18.5	21.0	21.0
	제품치수(WxHxD)		mm	575x260x575	840x204x840	840x204x840	840x246x840	840x246x840
	포장치수(WxHxD)		mm	669x339x644	895x275x895	895x275x895	895x316x895	895x316x895
패널	모델명	-	-	PC4SUSK1N	PC4NUAK1N	PC4NUSK1N	PC4NUAK1N	PC4SUA1N
		-	-	PC4SUSK1N	PC4NUAK1N	PC4NUSK1N	PC4NUAK1N	PC4SUA1N
		-	-	PC4SUSK1N	PC4NUSK5N	PC4NUSK5N	PC4NUSK5N	PC4NUSK5N
	제품중량		kg	3.0	5.9	5.9	5.9	5.9
	포장중량		mm	5.0	8.4	8.4	8.4	8.4
드레인펌프	제품치수(WxHxD)		-	723x117x723	1,013x101x1,013	1,013x101x1,013	1,013x101x1,013	1,013x101x1,013
	-/모델		mm/cc/min	내장	내장	내장	내장	내장
필터	양경		-	750/400	750/400	750/400	750/400	750/400
	양경		-	극세사 필터	극세사 필터	극세사 필터	극세사 필터	극세사 필터

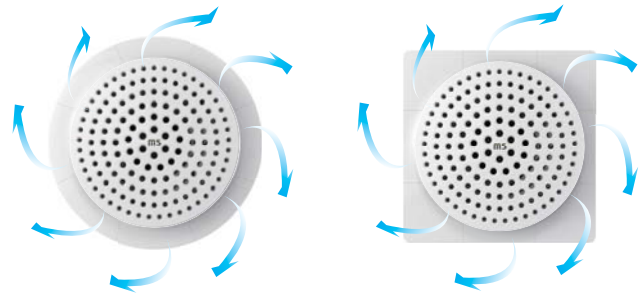
1)냉방 : 실내측 27°C DB / 19°C WB, 냉수 입/출구온도 7°C / 12°C, 난방 : 실내측 20°C DB / 15°C WB, 온수입구온도 60°C  
 2)냉방 : 실내측 27°C DB / 19.5°C WB, 냉수 입/출구온도 7°C / 12°C, 난방 : 실내측 21°C DB / 15°C WB, 온수입구온도 45°C

# 회전바람으로 균일한 냉/온 공기를 제공하는 360° 회전바람 천장카세트형



## ■ 360° 회전바람

- 360° 전 방향으로 바람이 회전이 되므로 사각지대 없이 실내에 균일하게 쾌적한 냉/난방 공기를 제공합니다.



## ■ PC투명 드레인판 / 탈부착 용이한 구조

- 자체 정기점검 및 세척으로 실내 공기질 개선 및 제품의 열효율성을 높여 에너지(전기)비용 절감

## ■ 대기전력 제어 시스템

- BLDC 모터를 적용하여 저전력 고효율이 가능하며 AC모터 대비 소비전력을 30% 이상 절감 할 수 있습니다.

## 에너지(전기)비용 절감효과

PC투명드레인판은 수평을 육안으로 확인할 수 있으므로 응축수의 배수가 용이하게 이루어지는 효과를 줍니다. 또한 상기 투명 드레인판의 내부를 육안으로 확인할 수 있게 되므로 내부에 오물이 있는지 확인할 수 있고, 응축수의 배수 상태 및 청결상태를 용이하게 확인할 수 있도록 합니다.

\* 전문가가 아니더라도 내부청소를 자유롭게 할 수 있습니다.



팬코일 유니트 | 360° 회전바람 천장카세트

모델명			MS-3K		MS-4K		MS-5K		MS-6K		MS-8K			
능력조건			A	B	A	B	A	B	A	B	A	B		
능력	냉방능력	W	4,800	3,620	6,640	4,950	7,930	6,040	9,530	7,200	12,550	9,390		
		Kcal/h	4,170	3,160	5,760	4,310	6,880	5,260	8,270	6,260	10,880	8,160		
	난방능력	W	9,620	5,880	13,150	7,970	15,860	9,770	18,990	11,630	24,780	15,120		
		Kcal/h	8,320	5,060	11,360	6,860	13,700	8,410	16,400	10,010	21,400	13,010		
	유 량	ℓ/min	13.9	11.0	19.2	14.0	23.0	18.0	27.6	21.0	36.3	27.0		
	손실수두	mAq	2.3	1.5	4.4	2.3	1.6	1.0	2.3	1.3	4.0	2.2		
형 식			편흡입 TURBO형											
SIZE			mm											
송풍기	풍 량	m <sup>3</sup> /min	14		17		20		23		27			
	구 동	모터직결구동												
	수 량	EA	1											
	형 식			BLDC (8극, E종 절연)										
모터	소비전력	W	39		39		39		64		95			
	수 량	EA	1											
열교환기			일체형 Multi-Pass Cross Finned Tube(Slit Fin)											
배관	입 구	A	PF 3/4" (20A)											
	출 구	A	PF 3/4" (20A)											
	드레인	Ø733 / Drain Pump 내장형 (10W) / 양정 600mm												
풍 량 조 절			터보, 강, 중, 약 자동 무선 리모컨 (유선 리모컨은 옵션 사항)											
전 원			단상 220V 60Hz											
AIR FILTER			염화 비닐(수세식)											
그릴판넬 규격			사각 : 815 x 815 x 27 원형 : Ø900 x 28											
제품중량		Kg	18.5				20.5				20.5			

(주) 1. 능력조건 A : 냉방능력 : 실내공기 DB 27℃ WB 21℃ 입구수온 5℃ 난방능력 : 실내공기 18℃ 입구수온 80℃ 일때  
 2. 능력조건 B : 냉방능력 : 실내공기 DB 27℃ WB 19.5℃ 입구수온 7℃ 난방능력 : 실내공기 21℃ 입구수온 60℃ 일때

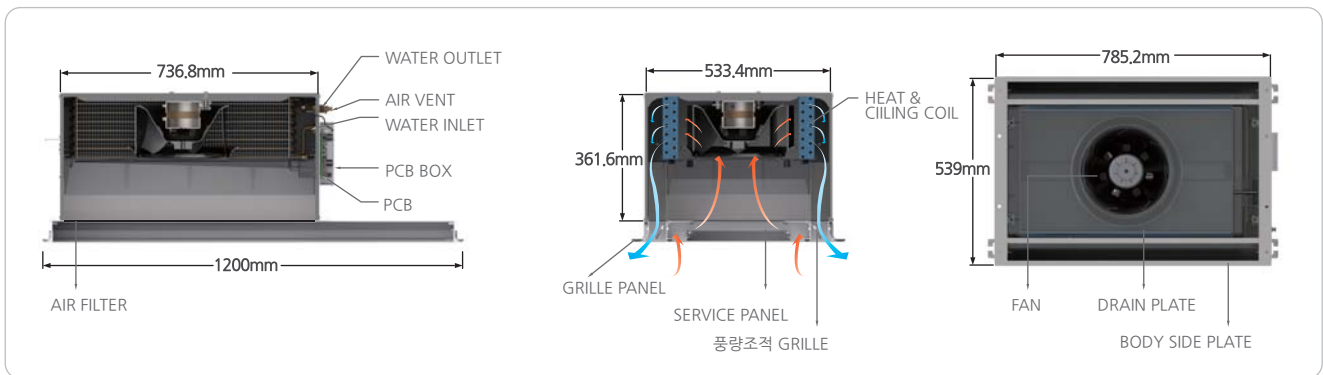
## 냉/난방 2Way 카세트

# 100mm 높낮이 조절

# 천장카세트형



마감재 100mm 상하 이동 가능



### ■ 높낮이 자유 조절기능

- 마감재의 높낮이 조절이 100mm까지 가능하여 천장고에 따른 유기적인 설치 가능

### ■ 대기전력 제어 시스템

- BLDC 모터를 적용하여 저전력 고효율이 가능하며 AC모터 대비 소비전력을 30% 이상 절감 할 수 있습니다.

### ■ PC투명 드레인판 / 탈부착 용이한 구조

- 챔버의 공간이 넓고 슬라이드 형식으로 손쉽게 분리되어 세부적인 점검 가능
- 유지보수 시 간편한 탈부착으로 내부청소 용이
- 외부에서 오염을 확인할 수 있는 탈부착 구조의 투명드레인판 사용

### ■ 소비전력비교

소비전력비교	기존카세트형 40CC	대기전력제어 시스템 천장카세트 40CC	기존 대비
1단	전력(W) : 48.4	전력(W) : 13.4	72.3% 감소
2단	전력(W) : 61.4	전력(W) : 29.8	51.4% 감소
3단	전력(W) : 77.2	전력(W) : 41.8	45.8% 감소

팬코일 유니트 | 100mm높낮이 조절 천장카세트

모델명			MS-30CC		MS-40CC		MS-60CC		MS-80CC	
능력조건			A	B	A	B	A	B	A	B
능력	냉방능력	W	3,650	2,760	5,290	3,980	7,130	5,400	10,300	7,730
		Kcal/h	3,190	2,430	4,620	3,490	6,220	4,730	8,990	6,780
	난방능력	W	7,780	4,770	10,990	6,710	14,330	8,760	21,250	12,960
		Kcal/h	6,700	4,110	9,460	5,780	12,330	7,540	18,280	11,150
	유 량	ℓ/min	10.7	8.0	15.4	11.5	20.8	15.7	30.0	22.4
	손실수두	mAq	1.2	0.7	3.2	1.8	1.1	0.7	2.9	1.7
송풍기	형 식		편흡입 TURBO형				편흡입 TURBO형			
	SIZE	mm	Ø318				Ø192 x L200		Ø192 x L200	
	풍 량	m <sup>3</sup> /min	8		13		17		22.6	
	구 동		모터직결구동				모터직결구동			
	수 량	EA	1				2		3	
모터	형 식		8 Pole E Class 밀폐형(BLDC)				8 Pole E Class 밀폐형(BLDC)			
	소비전력	W	35		45		50		85	
	수 량	EA	1				2		3	
열교환기	형 식	일체형 Multi-Pass Cross Finned Tube(Slit Fin)				일체형 Multi-Pass Cross Finned Tube(Slit Fin)				
배관	입 구	A	PF 3/4" (20A)				PF 3/4" (20A)			
	출 구	A	PF 3/4" (20A)				PF 3/4" (20A)			
드 레 인		PC 투명 드레인판				PC 투명 드레인판				
외 장		아연도 강판				아연도 강판				
풍 량 조 절		터보, 강, 중, 약 자동 무선 리모컨 (유선 리모컨은 옵션 사항)				터보, 강, 중, 약 자동 무선 리모컨 (유선 리모컨은 옵션 사항)				
전 원		단상 220V 60Hz				단상 220V 60Hz				
AIR FILTER		염화 비닐(수세식)				염화 비닐(수세식)				
외형치수	본 체	mm	737 x 534 x 362				-			
	그 릴	mm	1,200 x 610 x 10							
제품중량		Kg	31				39		52	

(주) 1. 능력조건 A : 냉방능력 : 실내공기 DB 27℃ WB 21℃ 입구수온 5℃ 난방능력 : 실내공기 18℃ 입구수온 80℃ 일때  
 2. 능력조건 B : 냉방능력 : 실내공기 DB 27℃ WB 19.5℃ 입구수온 7℃ 난방능력 : 실내공기 21℃ 입구수온 60℃ 일때

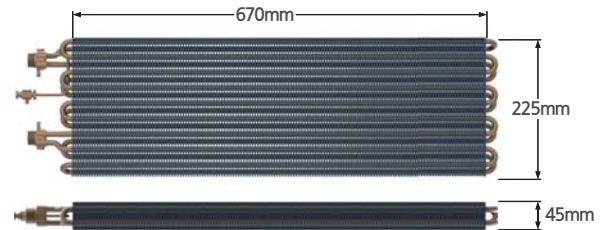
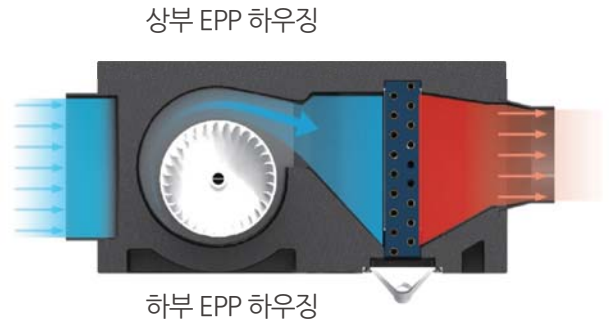
# 냉/난방 천장매입 충격을 흡수하여 진동 저감

# 일체형 EPP 천장매입



### 분해가 간편하고 투명한 드레인판

외부 탈부착 드레인판의 급경사 구조로 응축수가 고이지 않아 세균번식이 어렵습니다.



열교환기(코일)

## ■ EPP Body 하우징

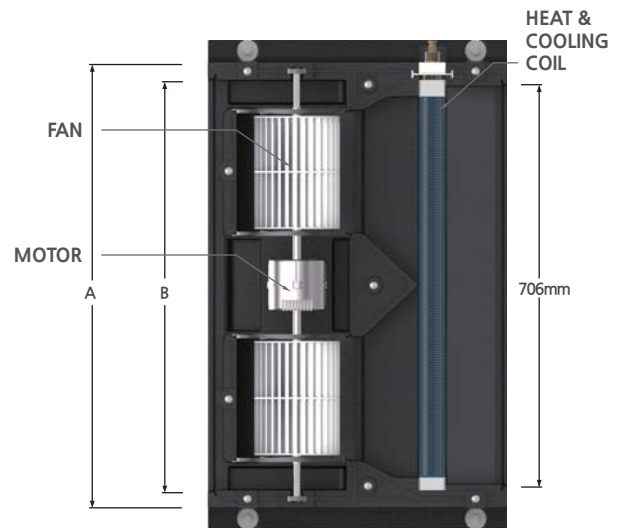
- 발포폴리프로필렌
- 충격을 흡수하여 진동 및 소음 저감효과
- 제품경량화 및 단열효과
- UL 94 난연 등급 : HBF

## ■ PC투명 드레인판 / 탈부착 용이한 구조

- 손쉽게 분리되어 세부적인 점검 가능
- 유지보수 시 간편한 탈부착으로 내부청소 용이
- 외부에서 오염을 확인할 수 있는 탈부착 구조의 투명드레인판 사용

## ■ 대기전력 제어 시스템

- BLDC 모터를 적용하여 저전력 고효율이 가능하며 AC모터 대비 소비전력을 30% 이상 절감 할 수 있습니다.



덕트 연결소켓 (mm)  
입구 : 706 x 141  
출구 : 726 x 190